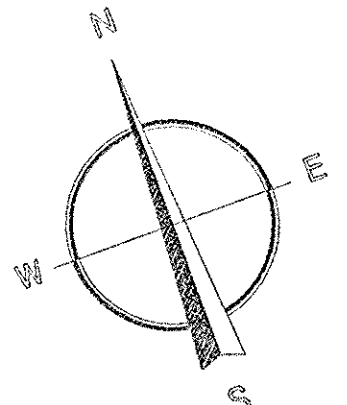
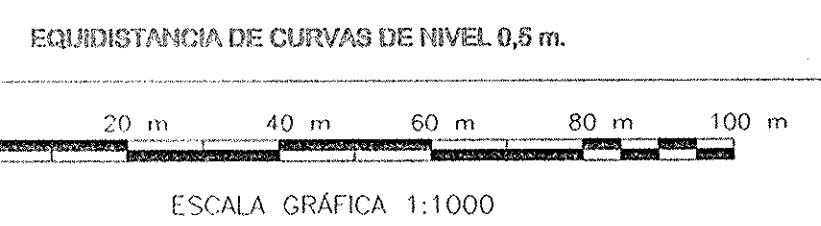


4491000



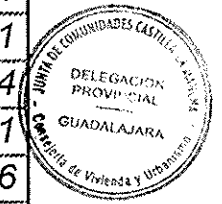
SISTEMA DE CORDENADAS E.D.-80. PROYECCIÓN U.T.M.  
 ALTITUDES ORTOMETRICAS REFERIDAS AL N. M. M. EN ALICANTE.



4491000

4490900

Finca	Polig.	Parcela	Superficie
1	20	39	1.791,21
2	20	38	4.763,31
3	20	35	5.412,84
4	20	32	21.002,11
5	20	30	15.470,66
6	20	27	18.200,00
7	20	28	6.190,28
8	20	33	14.486,80
9	20	34	18.423,46
10	20	25	87.300,00
11	20	37	5.767,09
12	20	26	7.204,05
13	20	31	27.920,62
14	20	29	8.818,14
15	20	36	7.548,56
<b>Total Dominio Privado</b>			<b>250.299,13</b>
<b>Total Dominio Público</b>			<b>2.234,07</b>
<b>TOTAL</b>			<b>252.533,20</b>



Diligencia - Aprobado definitivamente por el Pleno del Ayuntamiento en sesión extraordinaria celebrada el día 5 de marzo de 2.007.  
 Hora: 20 de marzo de 2.007.

**ALTERNATIVA TÉCNICA**

**SECTORES 15 y 16**  
 De Suelo Urbanizable del P.O.M. de Horche, Gu.

**PLAN PARCIAL**

INFORMACIÓN  
 Catastral.  
 Parcelario. Superficies.

e. 1:1000      0205/904      Sep/05

Arquitecto: **LUIS MONTEALVO DE LA BLANCA**  
 Promotor: **AGrupaciones de Interés Urbanístico de los Sectores de sus 5-15 y 16 del P.O.M. de Horche P.P. D.**

ARGUMENTOS Y URBANISMO